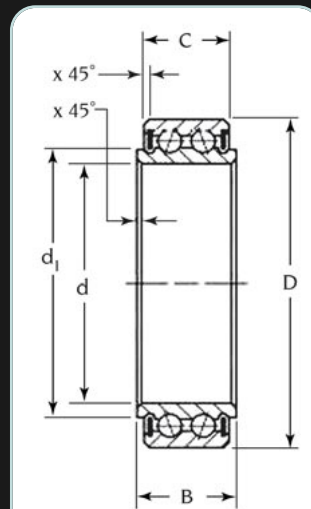


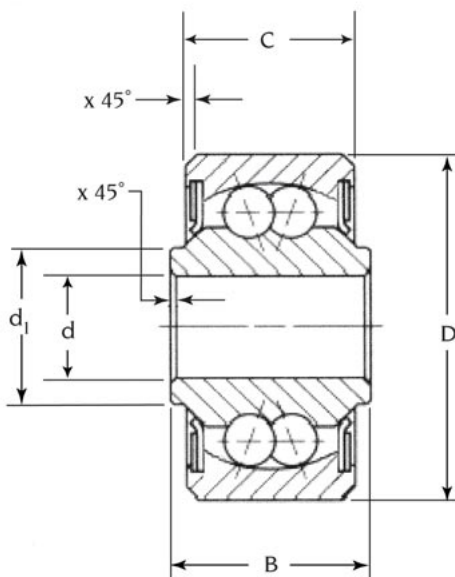
Cojinetes de control y toroidales fabricados a medida por HB Bearings

HB Bearings fabrica cojinetes de control y toroidales a medida para el sector del automovilismo.

Estos cojinetes se utilizan con frecuencia en las juntas de la suspensión y en otras aplicaciones de alineación. Podemos fabricar la mayoría de los diseños y tamaños de cojinetes de control. También podemos fabricar tamaños y diseños especiales. Normalmente estos se suministran con juntas de P.T.F.E reforzado con fibra de vidrio.

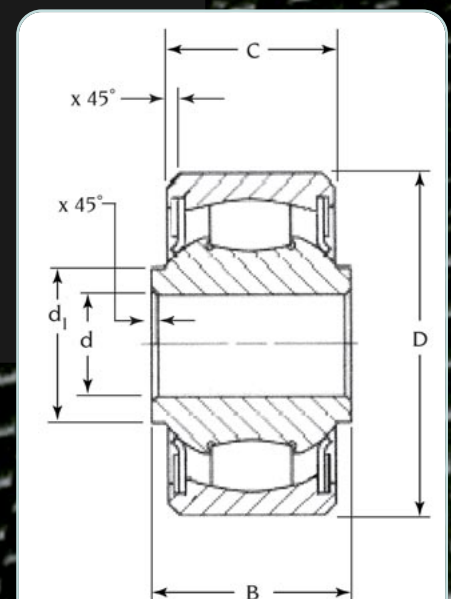


COJINETES PARA TUBOS DE TORSIÓN HILERA SENCILLA O DOBLE



BOLAS DE AUTOALINEADO HILERA SENCILLA O DOBLE

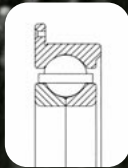
- TAMAÑOS MÉTRICOS Y EN PULGADAS
- HILERA SENCILLA O DOBLE
- BOLAS O RODILLOS
- TAMAÑOS SEGÚN REQUERIMIENTOS INDIVIDUALES
- CON O SIN JUNTAS
- ENGRASADOS SEGÚN ESPECIFICACIONES



RODILLOS DE AUTOALINEADO HILERA SENCILLA O DOBLE



Ejemplos Ejemplos de cojinetes a medida para el sector del automovilismo



Cojinete doble de bolas con bridas, apto para soportar la carga axial en cualquier dirección. Tolerancia/precarga axial según los requerimientos del cliente.



Cojinete de bolas de contacto angular de doble hilera con bridas con alojamiento fenólico. Capaces de soportar la carga axial en cualquier dirección, además de la carga radial. Tolerancia/precarga según requerimientos.



Cojinete de bolas con brida en medio del diámetro de la cara exterior, con ranura de ubicación y alojamiento de bronce de una sola pieza.



Copa con doble brida para acomodar dos conos de bolas cónicas, con ranura de lubricación y agujeros de lubricación.

Inspección de cojinetes Inspección, medición y sistema de trazabilidad de alta calidad

