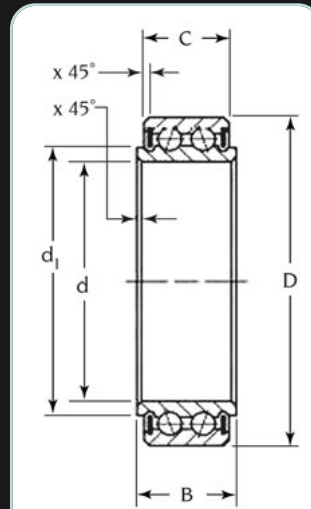


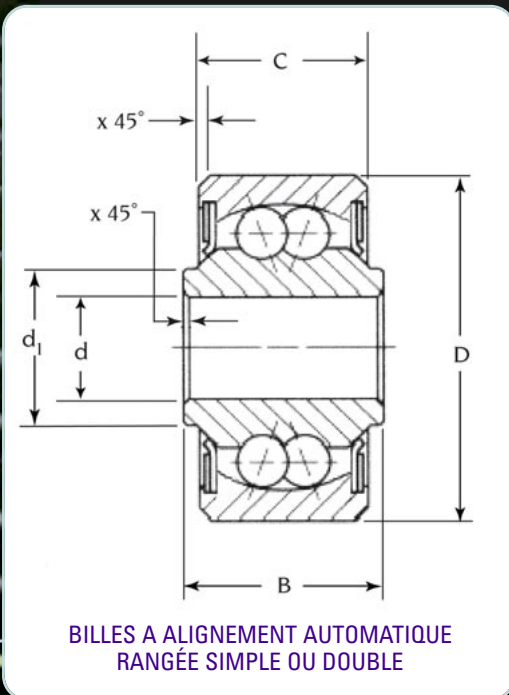
Roulements de contrôle et toroïdaux personnalisés fabriqués par HB Bearings

HB Bearings fabrique des roulements de contrôle et toroïdaux personnalisés pour le sport automobile.

Ces roulements sont utilisés fréquemment dans les joints de suspension et autres applications d'alignement. HB est en mesure de fabriquer la plupart des types de roulements de contrôle du type cellule, quelle que soit la taille. En outre, l'entreprise assure également la réalisation de tailles et types spéciaux : ils sont généralement munis de joints de P.T.F.E. renforcés à la fibre de verre.

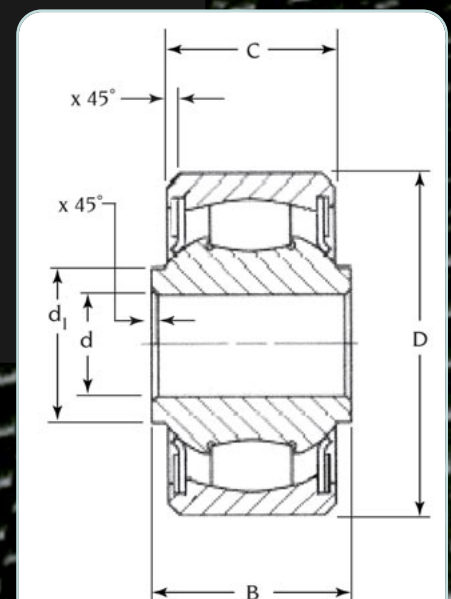


ROULEMENTS POUR TUBES DE TORSION RANGÉE SIMPLE OU DOUBLE



BILLES A ALIGNEMENT AUTOMATIQUE RANGÉE SIMPLE OU DOUBLE

- MESURES ANGLAISES ET MÉTRIQUE
- RANGÉE SIMPLE OU DOUBLE
- BILLES OU ROULEAUX
- DIMENSIONS CONFORMES AUX EXIGENCES
- AVEC OU SANS JOINTS
- GRAISSER SELON LES SPÉCIFICATIONS

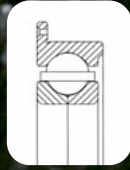


ROULEAU A ALIGNEMENT AUTOMATIQUE RANGÉE SIMPLE OU DOUBLE



Exemples

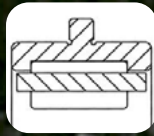
Exemples de roulements personnalisés pour le sport automobile



Roulement à billes duplex flasqué, idéal pour les charges axiales dans les deux sens. Jeu axial / précharge conforme aux exigences du client.



Roulement à billes à portée conique, double rangée, flasqué, avec cage phénolique, en mesure de recevoir des charges axiales dans les deux sens, ainsi que des charges radiales. Jeu / précharge conforme aux exigences.



Roulement à billes flasqué, au milieu du diamètre du chemin extérieur, avec fentes de positionnement et cage monopiece en bronze.



Roulement flasqué double cuvette, pouvant incorporer deux cônes de roulement coniques, avec patte d'araignée et orifices de lubrification.

Inspection des roulements

Inspections, mesures et traçabilité de qualité supérieure

